

不特定多数の人が出入りする施設の、出入り口での一次検査に。

# 新型コロナウイルスなどの 感染症予防対策に——

下記のような施設でご利用頂けます。



体表面温度計測 (精度  $\pm 0.5^{\circ}\text{C}$ )

# キューブ型サーマルカメラ

## 主な特徴

- サーマル解像度: 80×60
- 温度検知精度:  $\pm 0.5^{\circ}\text{C}$
- 測定可能温度帯:  $30^{\circ}\text{C} \sim 45^{\circ}\text{C}$
- 温度計測距離:  $1.2\text{m} \pm 0.3\text{m}$
- 防水・防塵規格 IP66対応

## 主な機能

### ■ サーマグラフィ機能

リアルタイムで、温度をディスプレイ上に表示。

デュアルレンズで顔を認識しながら、温度も同時に認識することができます。

### ■ 2分割表示

2眼レンズによって同時に表示可能なので、人物の特定も簡単にできます。

### ご注意

「サーモグラフィ」は、物体の温度分布を表示する装置です。

医療器具ではありません。

- ・被写体がウイルス感染しているかどうか判断する機器ではありません。
  - ・測定しているのは「表面温度分布」です。体温計ではありません。
  - ・着衣部の体表面分布は測定できないため、帽子等を外した状態での検査を推奨します。
- ※体表面温度は計測時・計測前の環境条件・被測定者の状態等で変動致します。



# 温度検知精度±0.5℃ 体表面温度を素早く検知

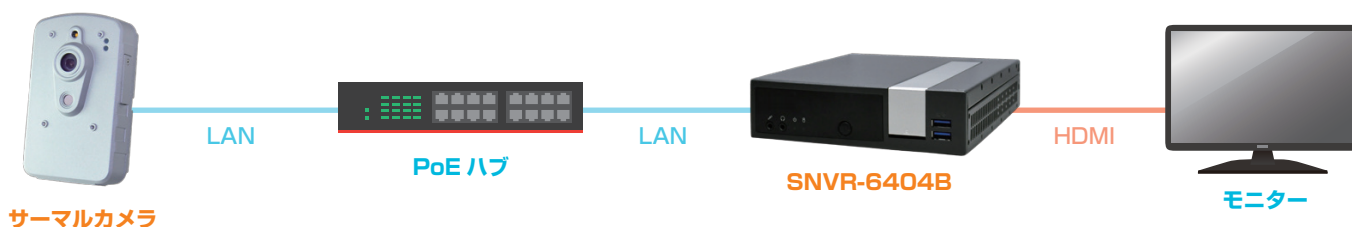
設定により、モニタリングPC上での  
アラーム出力(警告音・警告表示)もOK!

※体表面温度は、あくまで概算値です。  
正確な体温を計測する場合は、体温計をご利用ください。



※三脚等を利用し、1.8m程度の高さにカメラを設置してご使用ください。

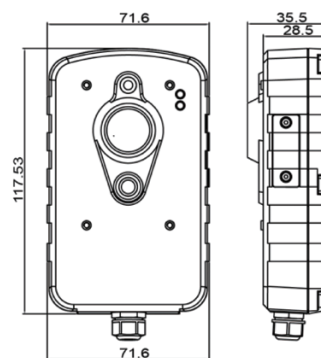
## ■ システム構成イメージ



## ■ 設置イメージ



## ■ 外形図



※サーマルカメラは、あくまでも表面温度を可視化する装置であり、ウイルス感染者を0にすることはできません。  
サーマルカメラ設置後に感染者が発見された場合でも、弊社は一切の責任を負いません。

**製品の詳細は、営業担当までお問合せください。**



株式会社 R.O.D <http://www.rodweb.co.jp/>

本社	大阪府大阪市西区立売堀1-7-18 国際通信社ビル6階	TEL 06-6537-1233
札幌営業所	北海道札幌市中央区宮の森三條10丁目3-3 宮の森ステータスビル2階	TEL 011-640-6101
仙台営業所	宮城県仙台市青葉区宮町1丁目4-39 ドミール石川1階	TEL 022-796-4267
東京営業所	東京都港区芝3丁目15-13 YODAビル5階	TEL 03-5419-3354
名古屋営業所	愛知県名古屋市中区松原2-2-33 桐美ビルディング6階	TEL 052-339-2631
福岡営業所	福岡県福岡市博多区博多駅南1丁目8-31 九州ビル6階	TEL 092-452-8000
宮崎営業所	宮崎県都城市一万城町99-9-1	TEL 0986-22-8400

■ 製品のご購入はこちらまでお問い合わせください。